

Applicazione

- Gli MDC e MDC-R sono diffusori a dislocamento, che si adattano all'im-piego in qualsiasi locale.
- I diffusori MDC e MDC-R poggiano sul pavimento ed immettono l'aria fresca a 360°. I deflettori dell'aria interni al diffusore, permettono un'ottimale distribuzione dell'aria all'interno del locale
- Le grandezze disponibili sono 4: 315, 400, 500, 630, che coprono un range di portate 200-2000 l/s (720-7200 m³/h). L'impiego è consigliato fino ad una temperatura dell'aria immessa di 6°C inferiore a quella dell'ambiente da raffrescare. Se il ΔT è più elevato, il diffusore MDC può essere equipaggiato con una camera di induzione;
- Il diffusore non necessita di alcun intervento di manutenzione, ma su richiesta, per permetterne la pulizia interna, può essere fornito con il pannello frontale removibile.

Caratteristiche costruttive

- Il diffusore è costituito da una lamiera in acciaio perforata verniciata a polvere RAL 9010 e da un sistema di equalizzazione dei flussi
- Il diffusore si può realizzare in lamiera di acciaio zincato o inox.



Application

- MDC/MDC-R diffusers are suitable for all types of premises.
- The MDC and MDC-R diffusers can be placed on the floor and deliver fresh air on all sides.. Internal air deflectors deliver even air distribution.
- There are 4 available sizes: 315, 400, 500, 630. Airflow rates: 200-2000 l/s (720-7200 m³/h).
- We recommend use with a minimum temperature of input air that is a maximum of 6°C below the room temperature. If ΔT is higher, the MDC can be equipped with an induction chamber.
- The unit does not need any maintenance, but upon request, it can be supplied with a removable front panel for easy cleaning.

Construction characteristics

- The diffuser is made of powder-coated perforated sheet steel in white RAL 9010 and a system of flow balancing.
- The diffuser can be made from galvanized and stainless sheet steel.

Accessories

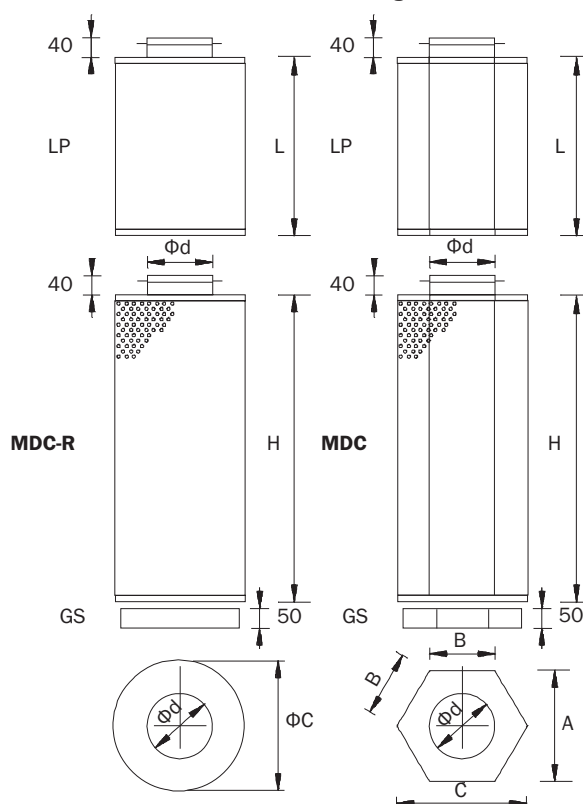
- IK duct cover
- RMS control damper
- LP Sound attenuator
- GS base mounting

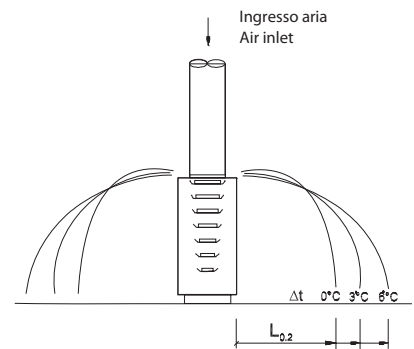
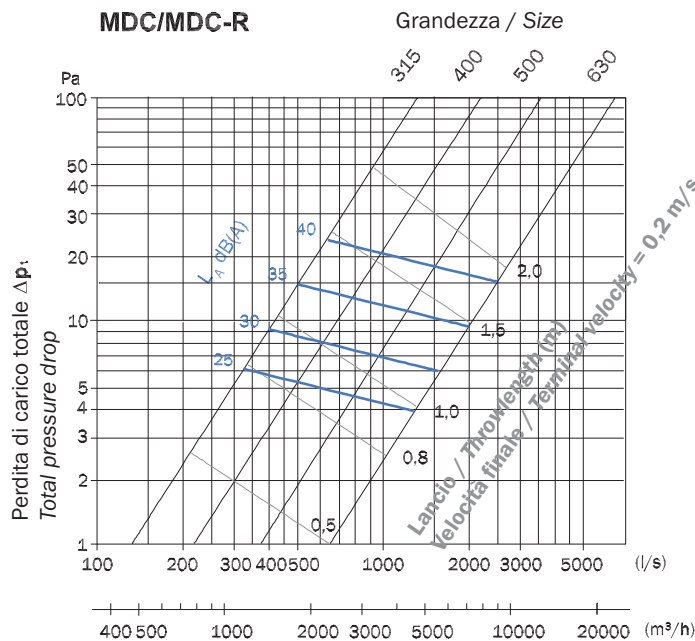
Accessori

- Copertura per il canale IK
- Serranda di regolazione RMS
- Silenziatore LP
- Basamento GS

Dati Dimensionali/Dimensions [mm]						
Grandezza/ Size	A	B	C/ΦC	H	L	Φd
315	520	300	600	1000	600	313
400	658	380	760	1250	700	398
500	823	475	950	1500	800	498
630	823	475	950	1800	900	628

Su richiesta si possono produrre diffusori MDC in misure fuori standard
MDC can be obtained in other sizes





L'area interessata $L_{0.2}$ riferita al diagramma è calcolata per un $\Delta T=3^\circ\text{C}$.

Il fattore di correzione $K_{\Delta T}=0.8$ in condizioni di immissione aria isoterme.

$K_{\Delta T}=1.25$ nel caso si abbia un $\Delta T=6^\circ\text{C}$

The affected area $L_{0.2}$ referring to the diagram is calculated for a $\Delta T=3^\circ\text{C}$.

Correction factor $K_{\Delta T}=0.8$ in isothermic air input conditions.

$K_{\Delta T}=1.25$ at 6°C ΔT .

Prestazioni acustiche

Il livello di pressione sonora L_A riportato sui diagrammi è misurato in una stanza con una attenuazione pari a 10 m^2 sabine.

Livello di potenza sonora: L_w dB

Pressione sonora: L_A dB (A) (vedi diagramma)

Fattore di correzione: K_o dB da tabella

$$L_w = L_A + K_o$$

I dati di attenuazione riportati in tabella includono l'attenuazione acustica dei fori.

Sound performance data

The sound pressure levels L_A shown on the diagrams are measured in a room with an attenuation of 10 m^2 sabine.

Sound power level: L_w dB

Sound pressure: L_A dB (A) (see diagram)

Correction factor: K_o dB from table.

$$L_w = L_A + K_o$$

The attenuation data in the table includes the noise attenuation of the holes.

Fatt.di correzione K_o dB MDC/MDC-R/Correction K_o dB

Grandezza/ Size	Banda di Ottava/Octave band [Hz]							
	63	125	250	500	1000	2000	4000	8000
315	+3	+2	+2	+3	+3	-4	-15	-18
400	+6	+4	+3	+4	+4	-5	-16	-20
500	+7	+5	+4	+4	+3	-6	-17	-22
630	+7	+6	+5	+5	+4	-6	-17	-22
Toll. ± 3 dB								

Attenuazione dB MDC/MDC-R/Attenuation dB

Grandezza/ Size	Banda di Ottava/Octave band [Hz]							
	63	125	250	500	1000	2000	4000	8000
100	7	10	15	28	36	44	36	24
125	7	10	14	26	35	44	35	22
160	6	9	13	24	33	42	28	18
200	5	8	13	23	32	38	24	16
Toll. ± 3 dB								

Attenuazione dB silenziatore LP/Data Attenuator dB LP

Grandezza/ Size	Banda di Ottava/Octave band [Hz]							
	63	125	250	500	1000	2000	4000	8000
100	7	10	15	28	36	44	36	24
125	7	10	14	26	35	44	35	22
160	6	9	13	24	33	42	28	18
200	5	8	13	23	32	38	24	16
Toll. ± 3 dB								

