

Applicazione

- L' MDPI è un diffusore rettangolare a dislocamento, per il montaggio a filo parete, che si adatta all'impiego in qualsiasi locale.
- Il diffusore MDPI e il canale di connessione sono installati all'interno della parete. I deflettori dell'aria interni al diffusore, permettono un'ottimale distribuzione dell'aria all'interno del locale
- Le grandezze disponibili sono 6: 5030, 5040, 5050, 5560, 5580, 5590, che coprono un range di portate 20-100 l/s (70-360 m³/h). L'impiego è consigliato fino ad una temperatura dell'aria immessa di 6°C inferiore a quella dell'ambiente da raffrescare.
- Il diffusore MDPI non necessita di alcun intervento di manutenzione, ma su richiesta, per permetterne la pulizia interna, può essere fornito con il pannello frontale removibile

Caratteristiche costruttive

- Il diffusore è costituito da una lamiera in acciaio perforata verniciata a polvere RAL 9010 e da un sistema di equalizzazione dei flussi.
- Il diffusore si può realizzare in lamiera di acciaio zincato o inox.

Accessori

- Su richiesta può essere fornito il canale di connessione in acciaio zincato con materassino fonoassorbente interno.
- La misura standard è di 2 m e viene realizzato in due pezzi, ma si possono richiedere lunghezze differenti.



Application

- MDPI displacement unit for flush mounting on walls in all types of premises.
- The MDPI and the connected duct are mounted in the wall. Internal air deflectors deliver even air distribution.
- There are 6 available sizes: 5030, 5040, 5050, 5560, 5580, 5590. Airflow rates: 20-100 l/s (70- 360 m³/h). We recommend use with a

minimum temperature of input air that is a maximum of 6°C lower than that of the room.

- The unit does not need any maintenance, but upon request, it can be supplied with a removable front panel for easy cleaning

Construction characteristics

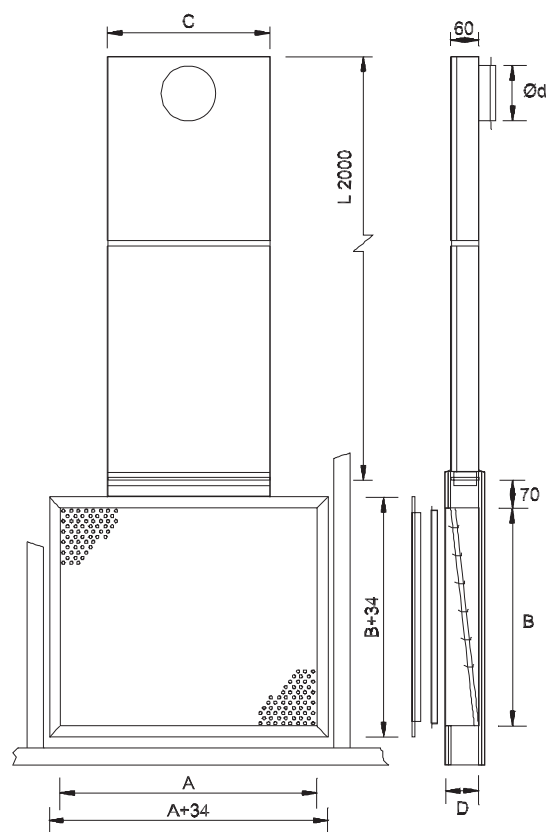
- The diffuser is made of powder-coated perforated sheet steel in white RAL 9010 and a system of flow balancing.
- The diffuser can be made in galvanized or stainless steel sheet.

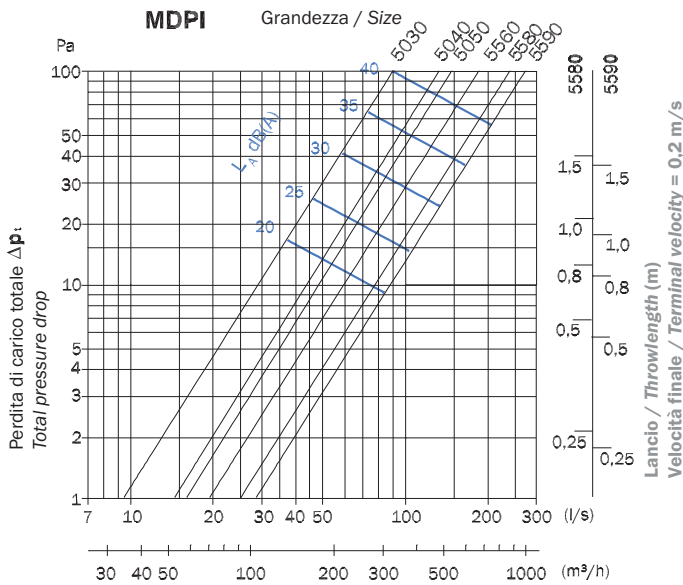
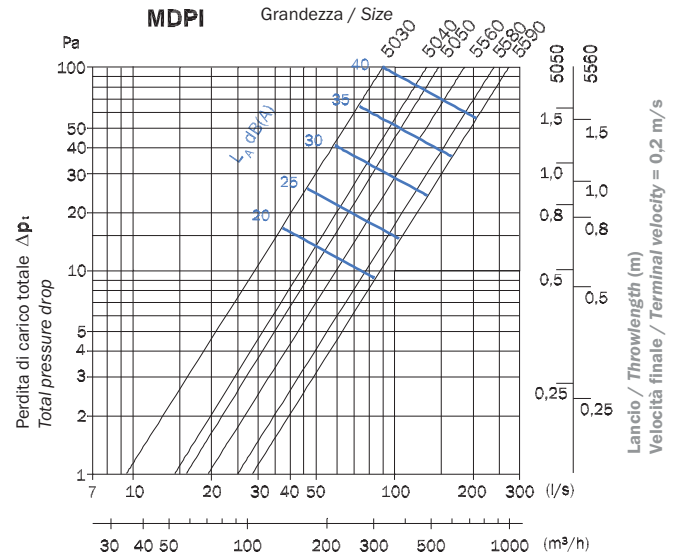
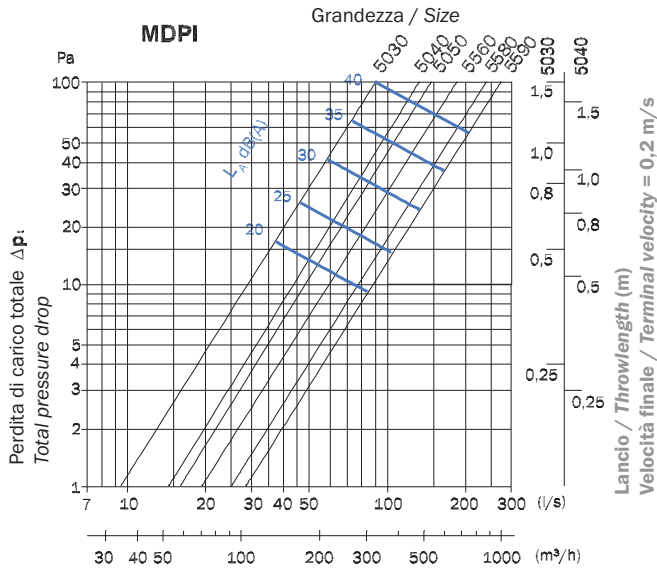
Accessories

- Upon request a connection sleeve in galvanized steel can be provided with internal sound-proofing material.
- Standard length 2m and delivered in two pieces. MDPI can be obtained in other lengths.

| Dati Dimensionali/Dimensions [mm] | | | | | | |
|-----------------------------------|-----|-----|-----|-----|----|-----|
| Grandezza/Size | A | B | C | D | E | Φd |
| 5030 | 500 | 300 | 300 | 82 | 60 | 123 |
| 5040 | 500 | 400 | 400 | 82 | 60 | 158 |
| 5050 | 500 | 500 | 400 | 82 | 60 | 158 |
| 5560 | 550 | 600 | 450 | 82 | 60 | 198 |
| 5580 | 550 | 800 | 500 | 102 | 80 | 248 |
| 5590 | 550 | 900 | 500 | 102 | 80 | 248 |

Su richiesta si possono produrre diffusori MDPI in misure fuori standard
MDPI can be obtained in other sizes





L'area interessata L_{0.2} riferita al diagramma è calcolata per un $\Delta T = 3^\circ C$.

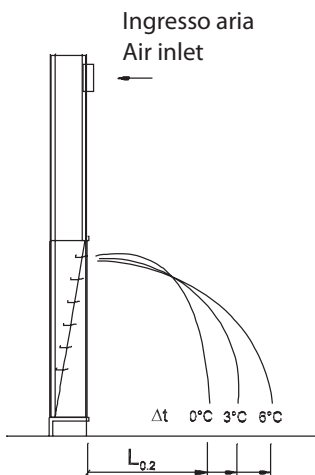
Il fattore di correzione $K_{\Delta T} = 0,8$ in condizioni di immissione aria isoterme.

$K_{\Delta T} = 1,25$ nel caso si abbia un $\Delta T = 6^\circ C$

The affected area referring to the diagram L_{0.2} is calculated for a $\Delta T = 3^\circ C$.

Correction factor $K_{\Delta T} = 0.8$ in isothermic air input conditions.

$K_{\Delta T} = 1.25$ at $6^\circ C \Delta T$.



Prestazioni acustiche

Il livello di pressione sonora L_A riportato sui diagrammi è misurato in una stanza con una attenuazione pari a 10 m^2 sabine.

Livello di potenza sonora: L_w dB

Pressione sonora: L_A dB (A) (vedi diagramma)

Fattore di correzione: K_0 dB da tabella

$$L_w = L_A + K_0$$

I dati di attenuazione riportati in tabella includono l'attenuazione acustica dei fori.

Sound performance data

The sound pressure levels L_A shown on the diagrams are measured in a room with an attenuation of 10 m^2 sabine.

Sound power level: L_w dB

Sound pressure: L_A dB (A) (see diagram)

Correction factor: K_0 dB from table.

$$L_w = L_A + K_0$$

The attenuation data in the table includes the noise attenuation of the holes.

Fatt.di correzione K_0 dB MDPI/Correction K_0 dB

| Grandezza/ Size | Banda di Ottava/Octave band [Hz] | | | | | | | |
|------------------------------------|----------------------------------|-----|-----|-----|------|------|------|------|
| | 63 | 125 | 250 | 500 | 1000 | 2000 | 4000 | 8000 |
| 5030 | +6 | +4 | +3 | +4 | +1 | -6 | -14 | -18 |
| 5040 | +6 | +4 | +3 | +3 | 0 | -8 | -16 | -20 |
| 5050 | +7 | +5 | +2 | +3 | 0 | -9 | -20 | -24 |
| 5560 | +7 | +6 | +3 | +2 | 0 | -11 | -22 | -26 |
| 5580 | +8 | +6 | +4 | +2 | 0 | -10 | -24 | -27 |
| 5590 | +9 | +7 | +4 | +2 | 0 | -10 | -24 | -27 |
| Toll. ± 3 dB | | | | | | | | |

Fatt.di attuanazione K_0 dB MDPI/Correction K_0 dB

| Grandezza/ Size | Banda di Ottava/Octave band [Hz] | | | | | | | |
|------------------------------------|----------------------------------|-----|-----|-----|------|------|------|------|
| | 63 | 125 | 250 | 500 | 1000 | 2000 | 4000 | 8000 |
| 5030 | 22 | 18 | 20 | 19 | 22 | 20 | 18 | 16 |
| 5040 | 22 | 18 | 20 | 18 | 21 | 19 | 16 | 14 |
| 5050 | 22 | 18 | 19 | 17 | 21 | 17 | 15 | 12 |
| 5560 | 22 | 18 | 18 | 17 | 19 | 15 | 14 | 12 |
| 5580 | 20 | 16 | 15 | 16 | 18 | 14 | 12 | 10 |
| 5590 | 20 | 16 | 14 | 16 | 18 | 14 | 12 | 10 |
| Toll. ± 3 dB | | | | | | | | |