

## Applicazione

Il regolatore di portata Roccheggiani serie RV è idoneo all'applicazione in impianti a sezione circolare ove sia necessario mantenere costante una portata d'aria a prescindere dalle variazioni di pressione nel sistema.

Il valore di portata può essere tarato manualmente con estrema facilità attraverso un settore graduato posto all'esterno del regolatore.

## Funzionamento

Il regolatore di portata serie RV è dotato di un attuatore automatico che, senza utilizzare energia ausiliaria, è in grado di mantenere costante il valore di portata dell'aria in un campo predefinito di pressioni differenziali.

Il regolatore funziona con elevata precisione già con pressioni differenziali minime, che dipendono dalla velocità dell'aria, fino a pressioni differenziali di 1000 Pa. La variazione di portata rientra in una tolleranza di  $\pm 10\%$ .

La temperatura di lavoro deve essere compresa tra i  $-30^{\circ}\text{C}$  e i  $+100^{\circ}\text{C}$ .

## Caratteristiche costruttive

L'involucro è costituito da lamiera di acciaio zincato saldata al laser, senza alcuna piega intrusiva. La superficie liscia interna, consente l'inserimento di nipples cartellati con con guarnizione o-ring in gomma. Questo sistema di chiusura garantisce la tenuta, facilità di installazione e di rimozione e quindi la riduzione dei costi di installazione.

## Installazione e regolazione

Il regolatore RV può essere installato indifferentemente nelle condotte di mandata e di estrazione, in sistemi a bassa o elevata pressione. È possibile l'installazione in orizzontale o in verticale.

I regolatori di portata sono forniti prearati secondo le specifiche richieste dal cliente. Per mezzo di una chiave a brugola da 2 mm, la portata può essere facilmente regolata all'interno del range richiesto dal cliente.

## Accessori

Su richiesta, il regolatore può essere realizzato in acciaio inox. Può essere verniciato con colorazione RAL a scelta.

Il regolatore è disponibile con isolamento termoacustico di spessore 25 mm o 50 mm.



## Application

The Roccheggiani RV Serie volume flow regulator, is an independent control element which works without an external power supply. It can be regarded as a self-actuating duct damper, as it delivers a required volume of air regardless of changes in system pressure. The air flow can be easily calibrated manually using the scale on the outside of the regulator.

## Functioning

The RV series volume flow controller works with a free-moving control plate. It has an automatic actuator that, without the use of auxiliary power, is capable of maintaining the air flow constant within a predefined field of differential pressures.

The controller operates reliably from a minimum pressure difference, which depends on the air velocity, to a maximum pressure difference of 1000 Pa. The flow rate variation is within a tolerance of  $\pm 10\%$ .

The controller operates within a temperature range from  $-30^{\circ}\text{C}$  to  $100^{\circ}\text{C}$ .

## Construction characteristics

The housing of the controller is made from galvanized and laser-welded metal sheet without any intruding fold. The smooth, internal surface of the housing enables the inclusion of shaped and calibrated spigot ends with rolling rubber ring seals. This sealing system is patented and offers many advantages, such as tightness, ease of installation and removal, and hence reduced installation costs.

## Installation and adjustment

The RV controller can be fitted on supply and extract ducts in high or low pressure air systems. Either vertical or horizontal installation is possible thanks to the exactly balanced control plate.

The air volume controllers are supplied ready-calibrated in line with customer specifications. By using a 2mm allen key, the air flow can easily be regulated within the range requested by the customer.

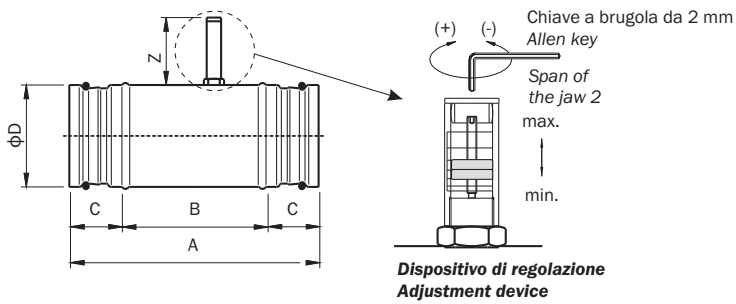
## Accessories

On request, the controller is also available in stainless steel or with a different RAL colour painted surface.

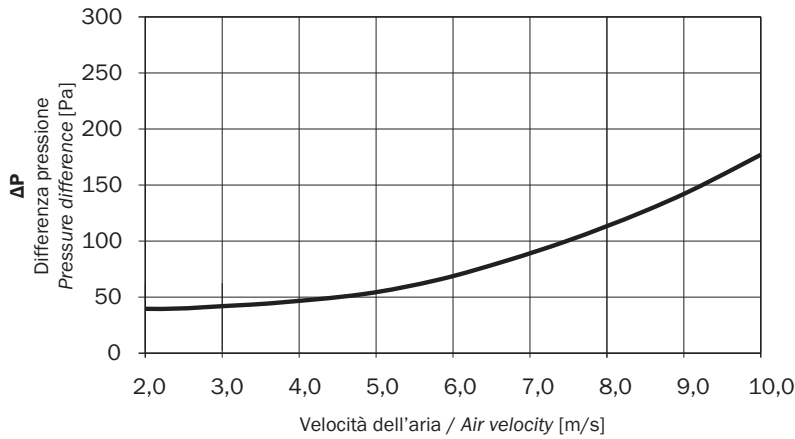
The controller is available with heat and noise insulation in depths of 25 or 50 mm to reduce.

### Dati dimensionali/Dimensions RV

Grandezza/Size	Qmin [m <sup>3</sup> /h]	Qmax [m <sup>3</sup> /h]	A [mm]	B [mm]	C [mm]	Z [mm]	ΦD [mm]
80	40	125	200	120	40	70	79
100	70	220	250	170	40	70	99
125	100	280	250	170	40	70	124
140	150	400	250	170	40	70	139
160	180	500	320	240	40	70	159
200	250	900	320	240	40	70	199
250	500	1500	320	240	40	70	249
315	800	2800	350	220	60	110	314
400	1000	4000	420	295	60	110	399



$\Delta P$  Minima sul regolatore  
Minimum static pressure difference at the controller



**Rumore generato dal regolatore/Air flow noise generated by the controller**

Grandezza/Size [mm]	Portata/Air flow [m <sup>3</sup> /h]	Perdita di carico sul regolatore/Pressure drop on the controller [Pa]																									
		100 Pa								250 Pa								500 Pa									
		Potenza sonora in banda di ottava/ Octave power level Lw [dB]								Potenza sonora in banda di ottava/ Octave power level Lw [dB]								Potenza sonora in banda di ottava/ Octave power level Lw [dB]									
		63 Hz	125 Hz	250 Hz	500 Hz	1000 Hz	2000 Hz	4000 Hz	8000 Hz	dB(A)	63 Hz	125 Hz	250 Hz	500 Hz	1000 Hz	2000 Hz	4000 Hz	8000 Hz	dB(A)	63 Hz	125 Hz	250 Hz	500 Hz	1000 Hz	2000 Hz	4000 Hz	8000 Hz
80	40	37	37	35	33	33	28	27	38	39	42	43	44	44	46	41	41	50	46	49	49	50	51	53	48	48	57
	82	49	47	44	41	39	39	33	32	45	51	51	50	49	48	49	44	54	58	58	56	55	55	56	51	51	61
	125	52	51	48	45	44	44	38	37	49	61	60	57	54	53	53	47	46	58	68	66	63	61	59	59	53	65
100	70	40	39	38	36	35	36	30	29	41	43	45	46	46	47	49	44	53	49	52	52	53	54	55	50	50	60
	135	50	48	45	42	41	40	34	33	46	59	57	54	51	50	49	43	42	55	60	60	58	57	57	58	53	63
	200	54	52	49	47	45	45	39	38	51	63	61	58	55	54	54	48	47	59	70	68	65	62	61	60	54	66
125	100	41	40	38	36	35	36	30	29	41	45	47	47	48	48	49	44	43	54	52	54	54	54	55	56	50	60
	190	51	49	46	42	41	40	34	32	46	55	54	53	51	51	51	46	45	56	61	61	59	58	57	58	52	63
	280	54	53	50	47	45	45	39	37	50	63	61	58	55	54	53	47	46	59	64	64	62	61	62	57	56	67
140	140	43	42	40	38	37	37	31	30	42	47	49	49	49	50	51	46	45	55	53	56	56	56	56	58	52	62
	270	53	51	47	44	43	42	36	34	48	61	59	56	53	51	51	44	43	57	63	63	61	60	59	60	54	65
	400	56	55	52	49	47	47	41	39	52	65	63	60	57	56	55	49	48	61	72	70	67	64	62	62	56	68
160	180	44	43	41	39	38	38	32	31	43	48	50	50	50	51	46	45	45	56	55	57	57	57	57	58	53	63
	340	53	51	48	44	43	42	36	34	48	62	60	56	53	51	51	44	43	57	64	64	62	60	60	60	55	65
	500	57	55	52	49	47	47	40	39	52	66	64	61	58	56	55	49	48	61	72	70	67	64	62	62	56	68
200	250	45	43	41	39	38	37	31	30	43	51	52	52	51	51	51	45	44	56	57	59	58	58	57	58	52	63
	575	55	53	50	46	44	44	37	36	50	64	62	58	55	53	53	46	45	59	66	66	64	62	62	62	56	67
	900	-	-	-	-	-	-	-	-	-	68	66	63	60	58	58	52	50	64	75	73	70	67	65	65	58	70
250	500	48	47	45	43	41	41	35	34	47	54	56	55	55	54	55	49	48	60	61	62	62	61	61	62	56	66
	1000	57	55	52	49	47	46	39	38	52	66	64	61	57	55	55	48	47	61	69	68	67	65	64	64	59	69
	1500	-	-	-	-	-	-	-	-	-	70	68	65	62	60	60	53	52	65	77	75	72	68	67	66	60	72
315	600	48	46	44	41	39	39	32	31	44	55	56	55	54	53	46	44	58	62	63	62	61	60	59	53	51	65
	1400	57	55	52	48	46	45	39	37	51	66	64	60	57	55	54	47	46	60	70	69	67	65	64	64	58	69
	2200	-	-	-	-	-	-	-	-	-	71	69	65	62	60	59	53	51	65	77	75	72	69	67	66	60	72
400	1000	50	48	45	42	41	40	33	31	46	58	59	57	56	55	47	45	59	65	65	64	62	61	61	54	51	66
	2200	58	56	52	49	47	46	39	37	52	67	65	61	57	55	54	48	46	61	72	71	68	66	65	59	57	70
	3800	-	-	-	-	-	-	-	-	-	73	71	67	64	62	61	55	53	67	79	77	74	70	68	68	61	74